

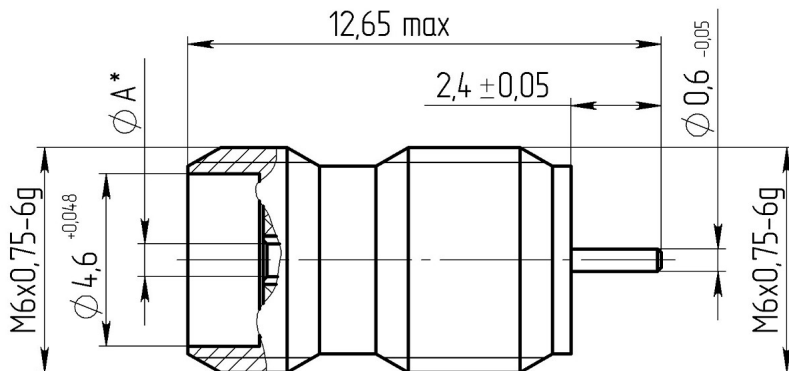


-50-751-

.430421.001

Габаритные и установочные размеры

Внешний вид



* Размер А обеспечивает соединение со штырем ответного соединителя.

Натекание (герм) не более, $m^3 \cdot Pa \cdot c^{-1}$

IX, 1
1
500
3. 6. - (99,5-99,9)1
 $1,3 \cdot 10^{-11}$

50
200
18
1,35
0,03
1000



"

"

-50-751-

.430421.001

60

, %

10

, %

30

5000

, °C

-60 +155

25

0,67 · 10³ (5 мм рт.ст.)

294480 (2000 . .)